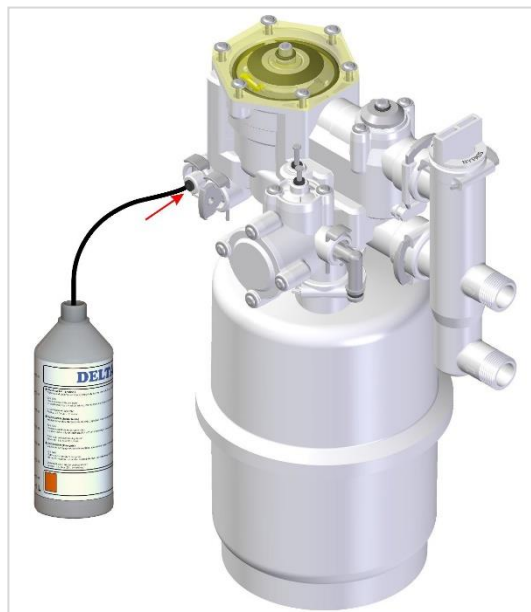
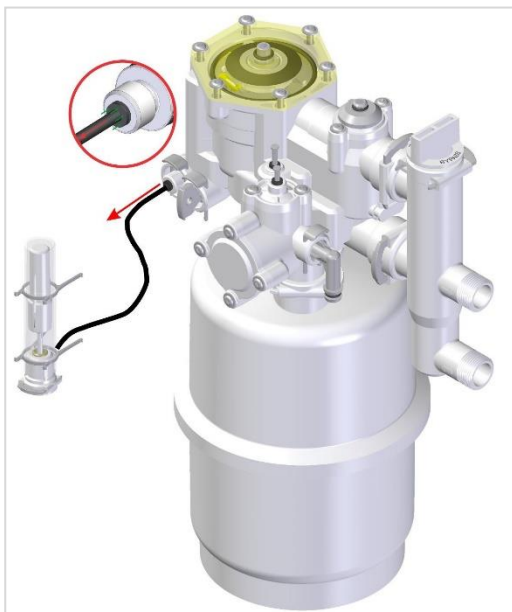


HANDLEIDING DELTA CLEAN + MANUELE REGENERATIE

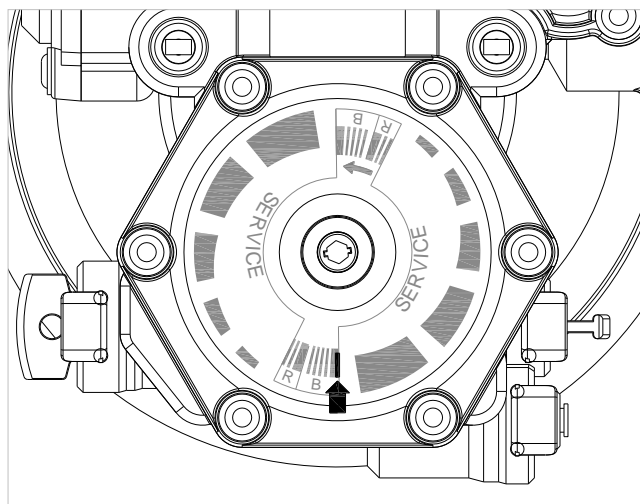
De harsen reinigen met Delta Clean en een manuele regeneratie starten.

Maak de 4mm-aanzuigslang die naar de pekelklep/vlotter gaat, los van de module.
Neem een stuk 4mm-aanzuigslang van 50 cm en verbind deze met de module.
Steek het andere uiteinde in de Delta Clean.



Gebruik inbussleutel 5 om manueel de programmaschijf (PRG) te draaien.

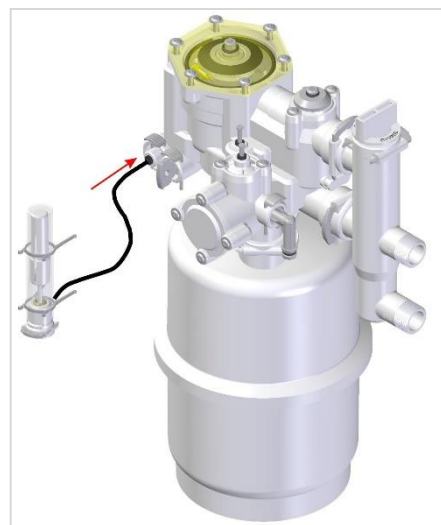
Draai in tegenwijzerzin tot onderstaande positie. Als de pijl en de smalle lijn op de transparante koepel het deel van de programmaschijf gemarkeerd door "B" (brining) bereiken, zal de regeneratie starten. De programmaschijf valt naar beneden (Dit kan men zien en horen).



Laat de module 125 ml Delta Clean opzuigen. Koppel daarna de 4mm-aanzuigslang los van de module.

Verbind de 4mm-aanzuigslang van de pekellep/vlotter opnieuw met de module.

De module zal nu een volledige regeneratie uitvoeren. Na deel "B" gaat de programmaschijf over naar deel "R" (refill) van de regeneratie.



Laat de ontharder de regeneratie volledig doorlopen. De geschatte duur is ongeveer 15 min. Als de regeneratie afgewerkt is, stroomt er geen water meer naar de afvoer (zie open afvoeraansluiting). Dit is een duidelijk signaal dat de regeneratie beëindigd is.

De regeneratie is afgelopen en het reinigen van de harsen met Delta Clean is afgewerkt. Uw Delta waterontharder is opnieuw klaar voor gebruik.